

USOS

Divisiones de ambientes  
residenciales, comerciales  
e institucionales.

Para puertas de madera.

UTILIZA



Riel completo

Medio riel

Conector riel completo

Conector medio riel

Set de curvas

SISTEMA



Apilable

SISTEMA



Dentro del vano

CAPACIDAD



120 Kg. por hoja

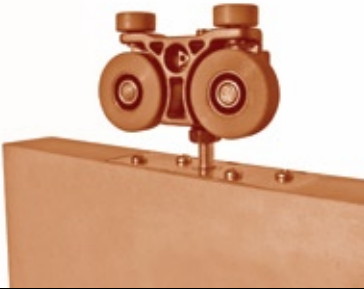
ANSI - BHMA



Grado 1 HD

CUALIDADES

- | Sistema manual de apilamiento de hojas |
- | Permite una apertura total del vano |
- | Gran aprovechamiento de espacios |
- | Flexibilidad y versatilidad en la creación de espacios |



CARACTERÍSTICAS  
TECNICAS

RODAMIENTO  
Premium



LUZ RIEL / PUERTA

Placa y riel sobrepuesto  
Superior: 11 mm.  
Inferior: 10 mm.



Placa y riel embutido  
Superior: 7 mm.  
Inferior: 10 mm.

ESPESOR HOJA  
35 a 45 mm.



ANCHO DE HOJA  
700 - 1500 mm.



KITS (se venden por separado)

KIT CARROS SIGMA  
2 Carros Sigma  
2 Placas de Montaje  
1 Llave Segmenta  
Tornillos

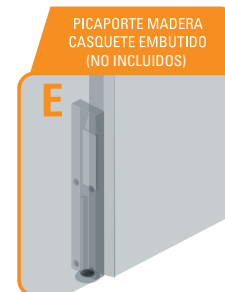
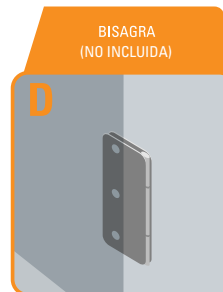
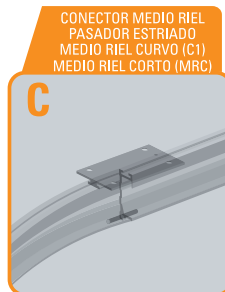
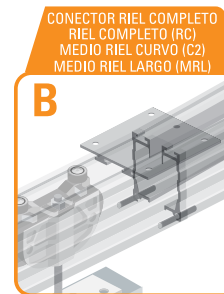
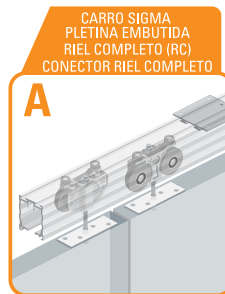
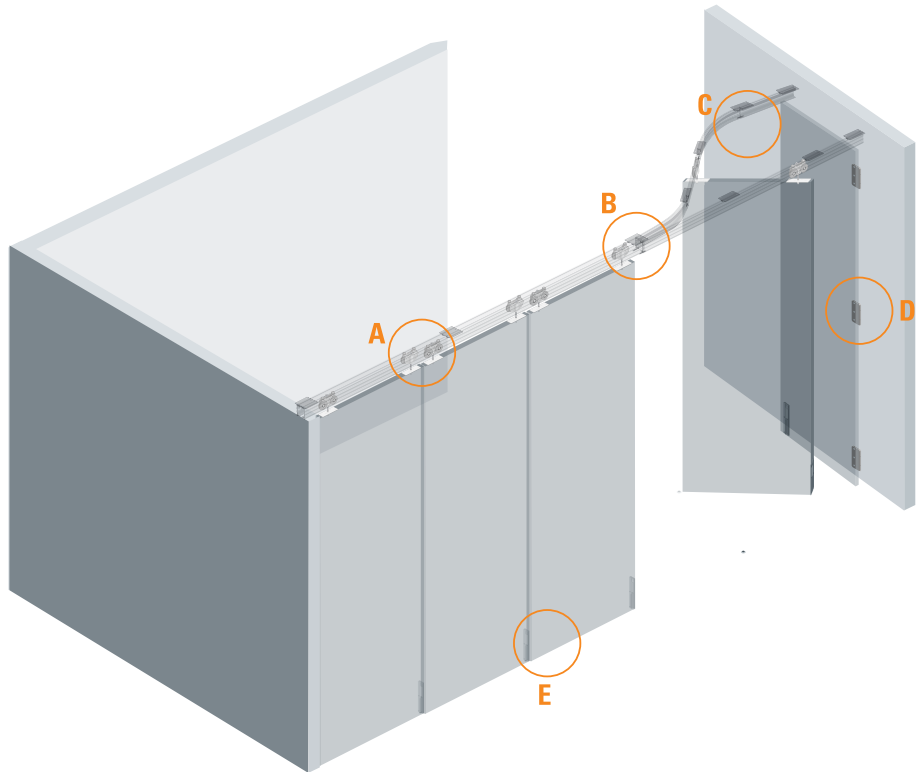
KIT CURVAS  
1 Curva C1  
1 Curva C2  
12 Pasadores

ACCESORIOS  
(Adquirirlos localmente)

Tiradores embutidos  
Picaportes  
Casquetes  
Bisagras

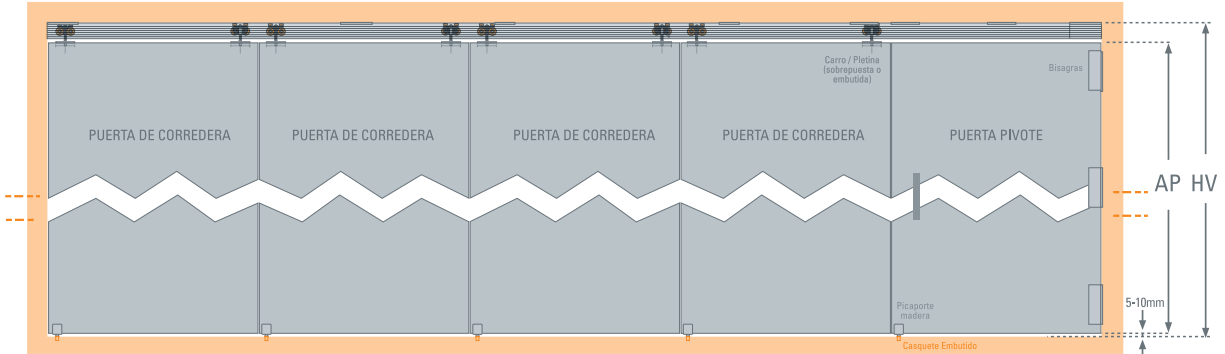
VISTA ISOMETRICA

SIGMA Madera



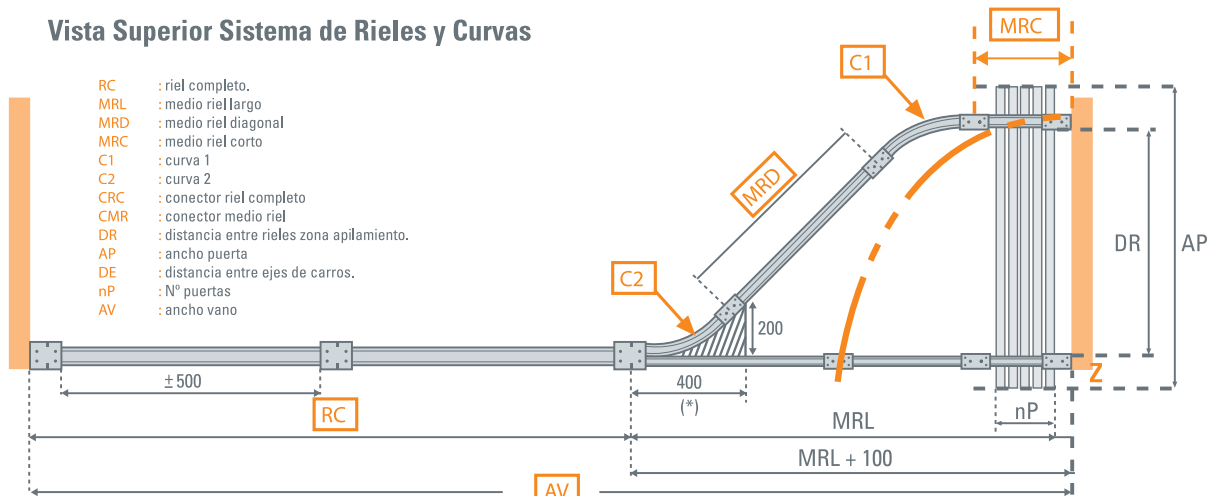
PLANO ESQUEMATICO

Vista Frontal



HV: Altura Vano | AP: Altura Puerta |

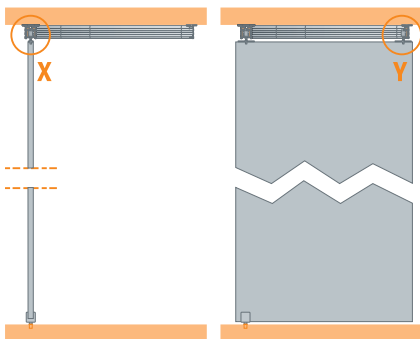
Vista Superior Sistema de Rieles y Curvas



- RC : riel completo.
- MRL : medio riel largo
- MRD : medio riel diagonal
- MRC : medio riel corto
- C1 : curva 1
- C2 : curva 2
- CRC : conector riel completo
- CMR : conector medio riel
- DR : distancia entre rieles zona apilamiento.
- AP : ancho puerta
- DE : distancia entre ejes de carros.
- nP : N° puertas
- AV : ancho vano

(\*) Zona de ajuste contratuercas (sistema embudido): sólo cuando el sistema de rieles va embudido en el cielo, se debe dejar esta zona libre para poder ajustar la contratuercas de los carros. Puede llevar una tapa de terminación que se pueda sacar en caso de necesitar algún ajuste.

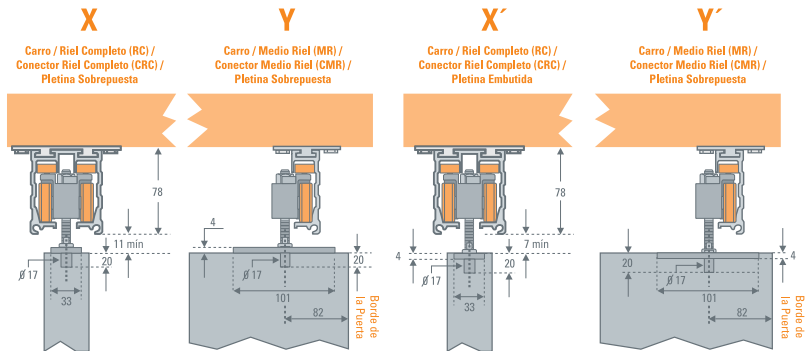
Vista Lateral



Puerta Corredera Abierta

Puerta Corredera Apilada

Detalle Montaje de Carros



(\* ) Todas las medidas están expresadas en milímetros (mm) (\* \*) Estas medidas son sólo referencia, para instalación consulte instructivo de montaje.