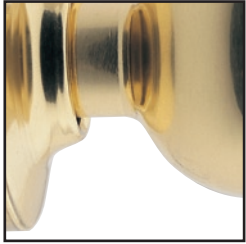
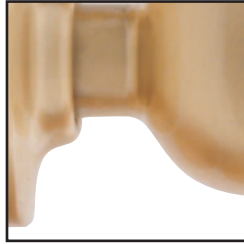


ÍNDICE DE ACABADOS



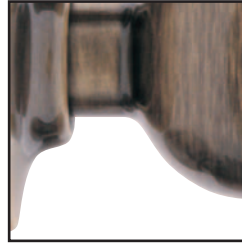
LATÓN PULIDO

LP



LATÓN MATE

LM



LATÓN ANTIGUO

LA



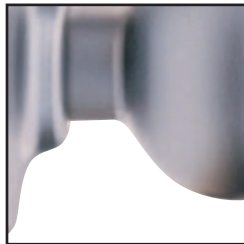
MARENGO BRILLO

MB



CROMO

CR



CROMO MATE

CM



NIQUEL SATINADO

NS



ACERO ESMALTADO

AE



NEGRO

NE



NEGRO PULIDO

NP



BLANCO

BL



BLANCO PULIDO

BP



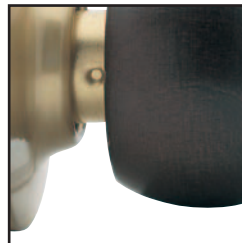
BRONCE MATE

BM



BRONCE ANTIGUO

BA



MADERA LATÓN

ML



MADERA CLARA

MCL

SISTEMA CUADRADILLO

Ventajas al cuadrado.

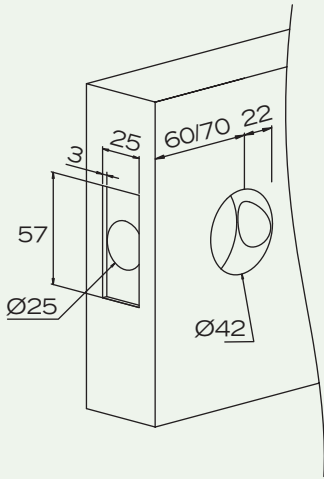
- » Mecanismo multifuncional que sirve tanto para pomo como para manilla, de gran robustez de componentes y accionamiento muy suave.
- » Es aplicable a edificios institucionales de alto tráfico de personas y edificios residenciales de tráfico medio.



Pomo



Manilla



Medidas en mms.

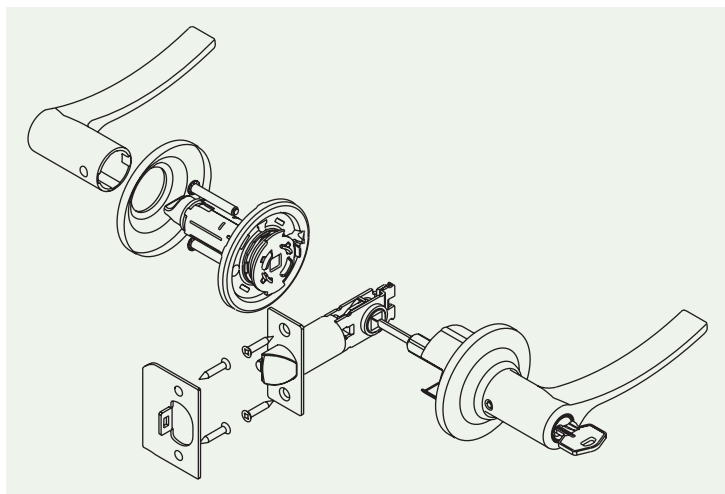
Características

Características		Opcional
Características técnicas	Picaporte con dispositivo de seguridad antitarjeta en funciones 10, 11 y 12.	Función antipánico: en puertas condenadas con llave, el interior siempre es de accionamiento libre.
Resistencia anti-corrosión s/ASTM B117/90	CR, CM, NS..... 144 horas	
	LP, LM..... 96 horas	
Espesor puerta	33-45 mm manillas.	Hasta 75 mm
	33-52 mm pomos.	
	Salvo función 07: 40-50mm	
ANSI A156.2	Grado 2: 400.000 ciclos.	
UL		Hasta 1,5 horas de exposición al fuego.
Cilindro	5 pitones activos y 3 llaves.	Cilindro de Seguridad: T60, T80, TX80, T10, T12
		Llaves iguales y amaestramientos.
Picaporte	Entrada 60 ó 70 mm	127 mm Frente redondeado.
	Saliente o recorrido 12,5 mm	
Accesorios	Cerradero, tornillos, instrucciones y plantilla de montaje.	Cerradero redondeado.
Uds. embalaje	20	



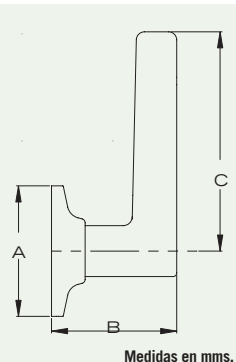
SISTEMA CUADRADILLO

Funciones



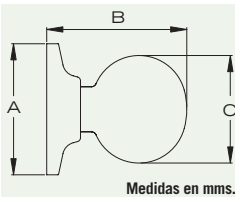
	00	ENTRADA: ambos lados son condenados y descondenados por la llave exterior o la muletilla interior.		10	ENTRADA: misma función que 00 pero con dispositivo de seguridad antitarjeta en el picaporte, que impide su apertura forzada desde el exterior.
	01	PUERTAS DE PASO A CONDENAR: condena y descondena sólo por la llave exterior. El interior queda condenado.		11	ENTRADA: misma función que 01 pero con dispositivo de seguridad antitarjeta en el picaporte, que impide su apertura forzada desde el exterior.
	01AP	AULAS: condena y descondena sólo por la llave exterior. Desde el interior siempre se puede abrir.		12	ENTRADA: misma función que 02 pero con dispositivo de seguridad antitarjeta en el picaporte, que impide su apertura forzada desde el exterior.
	02	ENTRADA: el exterior fijo, sólo se abre con llave. El interior siempre se puede abrir.		20	ENTRADA: condena y descondena por la llave exterior y el pomo interior. Picaporte-palanca. Aplicable a portero automático.
	03	BAÑOS Y DORMITORIOS: ambos lados son condenados y descondenados por la muletilla interior. Posibilidad de descondena exterior mediante dispositivo de emergencia.		31	TIRADOR FIJO: fijación pasante desde el interior.
	04	PATIOS Y TERRAZAS: misma función que 03 pero sin posibilidad de descondena exterior mediante dispositivo de emergencia.		32	DOBLE TIRADOR FIJO
	05	PUERTAS DE PASO: ambos lados siempre libres.		33	ENTRADA: ambos lados siempre libres, aplicable a cerraduras de embutir. No incluye cerradura.
	07	OFICINAS: la llave condena y descondena cada lado de forma independiente. La condena no se transmite de un lado a otro de la puerta. Espesor de puerta: 40-50mm		34	ENTRADA: siempre libre, aplicable a cerraduras de embutir. No incluye cerradura.
				35	ENTRADA: exterior siempre fijo e interior siempre libre, aplicable a cerraduras de embutir. No incluye cerradura.
				40	ARMARIO: la llave condena y descondena.
				45	ARMARIO: siempre libre.

Modelos de Manillas



MODELO	A	B	C
3B00 Barcelona	65	62	108
3H00 Hermes	65	62	107
3K00 Kira	65	62	102
3A00 Arko	65	62	112
3F00 Flare	65	62	107
3T00 Toledo	65	62	121
3G00 Granada	65	62	119
3J00 Jerez	65	62	115

Modelos de Pomos



MODELO	A	B	C
3900 Bola	65	64	53
3500 Tulipa	65	61	50
3800 Nobel	65	56	55
3550 California	65	62	54

3B00 - Barcelona

Acabados:
LP, LM, LA, CM, CR, NE,
BL, NS



3H00 - Hermes

Acabados:
LP, LM, LA, CM, CR, NS



3K00 - Kira

Acabados:
LP, LM, LA, CM, CR, NS



3A00 - Arko

Acabados:
LP, LM, LA, CM, CR, NS



3F00 - Flare

Acabados:
LP, LA, CM, CR, NS, BM



3T00 - Toledo

Acabados:
LP, LA, CM, CR, NS, BM



3G00 - Granada

Acabados:
LP, LA, CM, CR, NS, BM



3J00 - Jerez

Acabados:
LP, LA, CM, CR, NS, BM



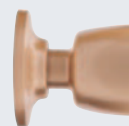
3900 - Bola

Acabados:
LP, LM, LA, CM, CR, NE,
NP, BL, BP, NS



3500 - Tulipa

Acabados:
LP, LM, LA, CR, CM, NS



3800 - Nobel

Acabados:
LP, LM, LA, BA, CM,
CR, NS



3550 - California

Acabados:
LP, LM, CR, CM

