

CIERRAPUERTAS CT25 00



dap
ducasse

cód: 050901005000
Potencia 2:4 Regulable
Puerta desde 850 a 1100mts.

| Fuerza | Ancho Puerta | Peso Puerta |
|--------|--------------|-------------|
| 2 | 850 | 40 |
| 3 | 950 | 60 |
| 4 | 1100 | 80 |

CIERRAPUERTAS oculto TEB703

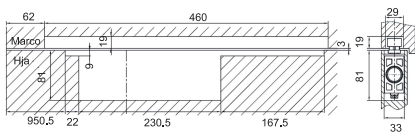


dap
ducasse

cód: 050901005050

- Cierrapuerta compacto de embutir en hoja.
- Espesor de 32mm mínimo
- Dos válvulas separadas para el control de velocidad de cierre y golpe final.
- Se suministra con guía deslizante.
- El conjunto cuerpo y guía es totalmente reversible.
- Retención de puerta abierta con el módulo retenedor MR700 (max 120°)

| Fuerza | Ancho Puerta | Peso Puerta |
|--------|--------------|-------------|
| 3 | 950 | 60 |



QUICIOS CTSU300

Quicios o cierrapuertas de suelo de gran capacidad, más potente, capaz de controlar con precisión puertas de hasta 300Kg de peso.

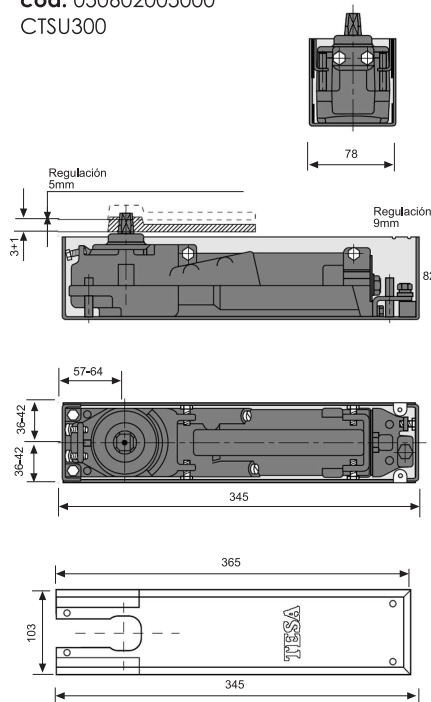
dap
ducasse



■ Certificado
UNE-EN1154:
1996 + A1: 2003

- Reversible y válido para puertas de acción simple y doble.
- Para puertas desde 950 hasta 1400 mts.
- Dos válvulas de control de velocidad de cierre y golpe final.
- Freno a la apertura interno para evitar golpes en aperturas violentas.
- Sistema de retención interna.
- Se puede elegir modelos con retención a 90° (R0) ó 105° (R5).

cód: 050602005000
CTSU300



BARRAS ANTIPANICO



dap
ducasse

SENCILLA INSTALACIÓN EN LA PUERTA

El montaje en puertas se realiza mediante placas base que se fijan a la puerta, lo que permite ubicar los tornillos en diferentes emplazamientos para liberar los nervios internos de la puerta.

A continuación, el dispositivo se monta directamente sobre la placa. Fácil y rápida.

SOLUCIONES PARA DIFERENTES TIPOS DE PUERTAS

Ambos modelos sirven para diferentes tipos de puertas, perfiles de aluminio, PVC, madera, cortafuego, etc.

Las diferentes combinaciones según el número de puntos de cierre permiten su utilización en puertas de una hoja y de dos hojas.



cód: 051008004000 Mod. Touch Horizontal
cód: 051008004010 Mod. Touch Vertical



cód: 051008004020 Mod. Push Horizontal
cód: 051008004040 Mod. Push Vertical



cód: 051014003000 Manilla c/cilindro