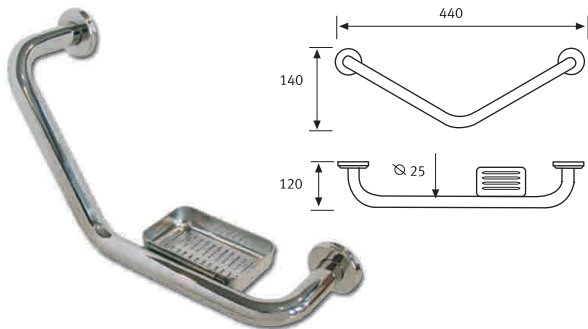


NEW

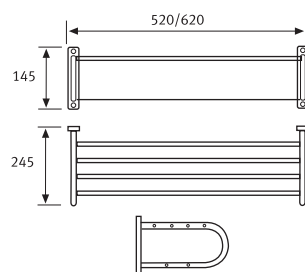
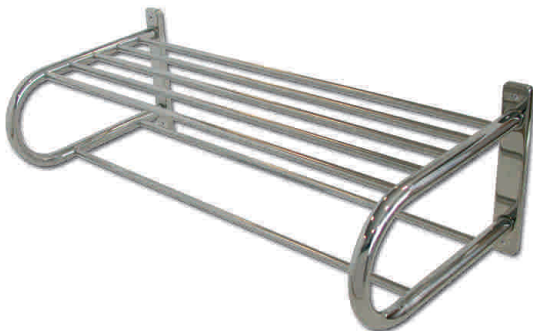
CT394 Asa Bañera c/Jabonera



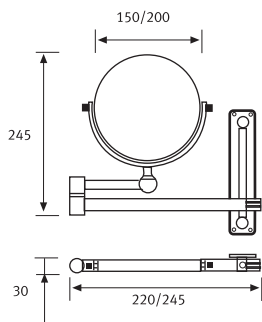
CT392 Asa Bañera



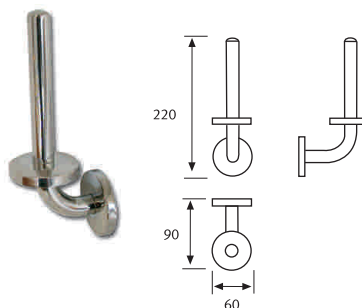
CT306-B Repisa Toallero



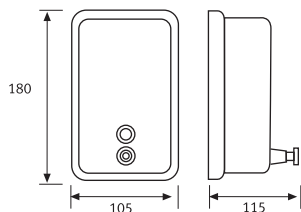
CT372 Espejo Movil



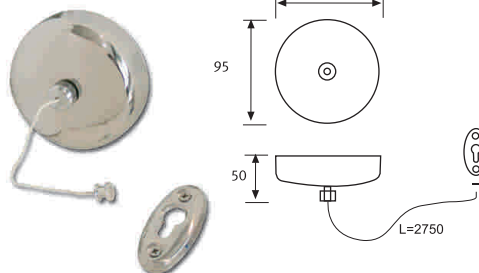
CT351B Porta Rollo



CT385-B Dispensador Jabón



CT386 Colgador Simple



Accesorios de baño

► **CT394 Asa Bañera con Jabonera**

Marca:DAP
Acabado: Inox. Brillante

Código Descripción
053108001300 • Asa Bañera con Jabonera 18"

► **CT392 Asa Bañera**

Marca:DAP
Acabado: Inox. Brillante

Código Descripción
053108001100 • Asa Bañera 12"
053108001200 • Asa Bañera 18"

► **CT306B Repisa Toallero**

Marca:DAP
Acabado: Inox. Brillante

Código Descripción
053104002900 • Repisa Toallero 20"

► **CT372 Espejo Móvil**

Marca:DAP
Acabado: Inox. Brillante

Código Descripción
053109000100 • Espejo Móvil 8"

► **CT351B Porta Rollo**

Marca:DAP
Acabado: Inox. Brillante

Código Descripción
053103003300 • Porta Rollo

► **CT385-8 Dispensador Jabón**

Marca:DAP
Acabado: Inox. Brillante

Código Descripción
053105002500 • Dispensador de Jabón

► **CT386 Colgador Simple**

Marca:DAP
Acabado: Inox. Brillante

Código Descripción
053110000100 • Colgador Simple